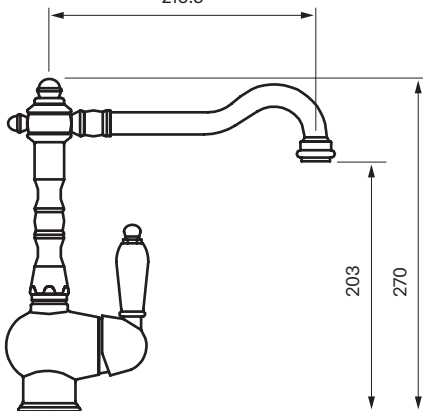


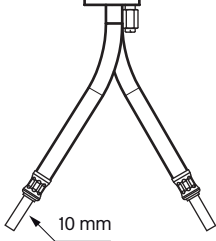
216.5



203

270

Håltagning  
Ø35



10 mm