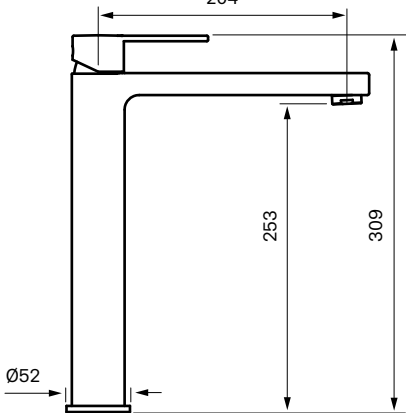


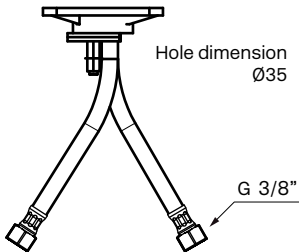
204



$\text{Ø}52$

253

309



Hole dimension
 $\text{Ø}35$

$G\ 3/8''$