

Monteringsanvisning (Svenska)

Spolknapp Duo112, Ret112 och Ron112

Monteringsanvisning (Norsk)

Spyleknapp Duo112, Ret112 og Ron112

Asennusohjeet (Suomi)

Huuhtelupainikkeet Duo112, Ret112 ja Ron112

Installation Instructions (English)

Flush button Duo112, Ret112 and Ron112

Tapwell AB
Renstiernas gata 31
SE-116 31 Stockholm Sweden

Phone +46 8 652 38 00
Fax +46 8 651 38 01
info@tapwell.se • www.tapwell.se

Tapwell AS
Rolf Wikströms vei 15
NO-0484 OSLO Norge

Phone +47 23051430
Fax +47 23051431
info@tapwell.no • www.tapwell.no

Tapwell Oy
Muuntotie 1 (B3)
01510 Vantaa Finland

Phone +358 9 42415900
Fax +358 9 42415909
info@tapwell.fi • www.tapwell.fi

Tapwell Europe
Renstiernas gata 31
SE-116 31 Stockholm Sweden

Phone +46 8 652 38 00
Fax +46 8 651 38 01
sales@tapwell.com • www.tapwell.com

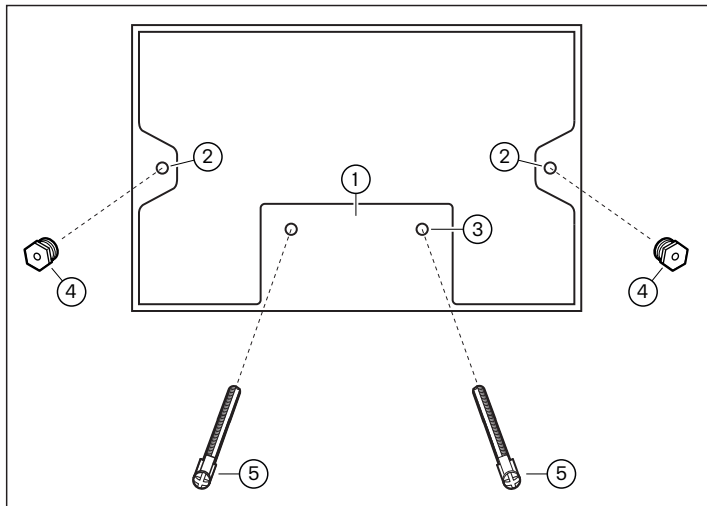
(Svenska) Tapwells Spolknapp DUO 112, Ret112 och Ron112 är avsedd för Geberits WC-fixtur Sigma med höjd 112 cm. För förklaring av bildernas ringmarkeringar och för arbetsordning hänvisas till sid 2.

(Norsk) Tapwells spyleknapp DUO 112, Ret112 og Ron112 passer til Geberits WC-feste Sigma med høyde 112 cm. For en forklaring av bildenes ringmarkeringer og arbeidsbeskrivelse, se side 2.

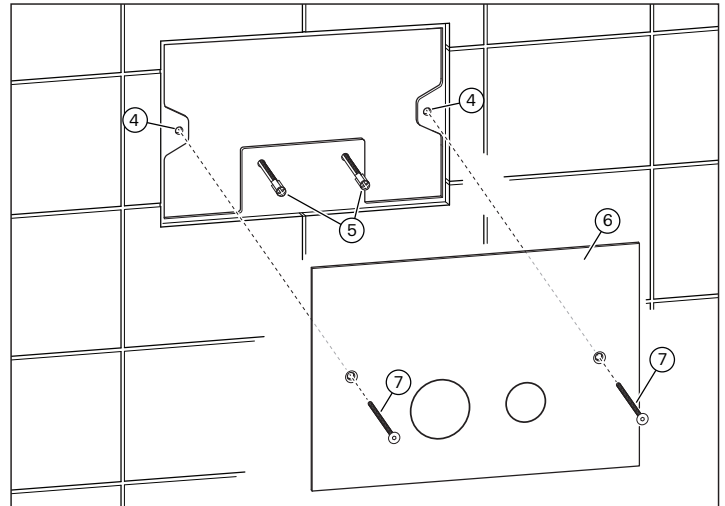
(Suomi) Tapwellin huuhtelupainikkeet DUO 112, Ret112 ja Ron112 on tarkoitettu Geberitin WC-telineeseen Sigma, jonka korkeus on 112 cm. Katso numeroiden selitykset ja työvaiheet sivulta 2.

(English) Tapwell's Flush buttons DUO 112, Ret112 and Ron112 are designed for Geberit's WC fixture Sigma with height 112 cm. For an explanation of the figures' ring markings and for the order of work, see page 2.

1.



2.



Förklaring av ringmarkeringar och lämplig arbetsordning (Svenska)

- A.** Urtag i väggskivor för fixturen görs enligt Geberits anvisningar. Kakel sätts så nära boxen som möjligt. Urtaget med mått enligt **Bild 1** ska göras mitt för infästningsramen (**1**) som sitter monterad i WC-fixturen.
- B.** De båda sexkantsnipplarna (**4**) skruvas fast i infästningsramens skruvhål (**2**) enligt **Bild 1**.
- C.** De båda spolstängerna (**5**) skjuts in i infästningsramens hål (**3**) till 2 mm innanför den färdiga väggens ytbeklädnad. Spolstängerna låses i detta läge genom vridning medurs ca 45 grader.
- D.** Efter kakelsättning skruvas spolplattan (**6**) fast i sexkantsnipplarna (**4**) med de bipackade skruvarna (**7**).
OBS! I leveransen ingår skruvar i två olika längder. Val av skruvarnas längd görs med hänsyn till tjockleken på väggen som kan variera beroende av antal väggskivor och tjockleken på väggytbeklädnaden.

Forklaring av ringmarkeringer og egnet fremgangsmåte (Norsk)

- A.** Uttak i veggplater for festet skal utføres i samsvar med Geberits anvisninger. Fliser monteres så tett på boksen som mulig. Uttaket med mål som beskrevet på **Bilde 1** skal utføres midt i monteringsrammen (**1**) som er montert i WC-festet.
- B.** De to sekskantsniplene (**4**) skrues fast i skruehullene i monteringsrammen (**2**) som vist på **Bilde 1**.
- C.** De to spylestengene (**5**) skyves inn i hullene til monteringsrammen (**3**) til 2 mm innenfor den ferdige veggoverflaten. Spylestengene låses i denne posisjonen ved å dreie dem med klokken ca. 45 grader.
- D.** Etter flislegging skrues spyleplaten (**6**) fast i sekskantsniplene (**4**) med de vedlagte skruene (**7**).
OBS! Skruer i to forskjellige lengder er vedlagt ved levering. Velg lengde på skruene ut fra tykkelsen på veggen, som kan variere avhengig av antall veggplater og tykkelse på veggbekledning.

Numeroiden selitykset ja työvaiheet (Suomi)

- A.** Seinälevyt lovetaan telinettä varten Geberitin ohjeiden mukaisesti. Laatoitus tehdään niin lähelle kuin mahdollista. WC-telineeseen asennetun kiinnityskehysten (**1**) keskelle tehdään syvennys **kuvan 1** mittojen mukaan.
- B.** Molemmat kuusionipat (**4**) kierretään kiinni kiinnityskehysten reikiin (**2**) **kuvan 1** mukaisesti.
- C.** Molemmat huuhtelutapit (**5**) työnnetään kiinnityskehysten reikiin (**3**) siten, että ne jäävät 2 mm valmiin seinäpinnan sisäpuolelle. Huuhtelutapit lukitaan tähän asentoon kääntämällä myötäpäivään noin 45 astetta.
- D.** Laatoittamisen jälkeen huuhtelulevy (**6**) kiinnitetään kuusionippoihin (**4**) pakkauksessa mukana olevilla ruuveilla (**7**).
HUOMAA! Toimitus sisältää ruuveja kahdessa pituudessa. Valitse sopivan pituiset ruuvit seinän paksuuden mukaan. Se voi vaihdella seinälevyjen määrästä ja verhoilujen paksuudesta riippuen.

Explanation of ring markings and appropriate order of work (English)

- A.** The cut-out for the fixture in wall panels should be made according to Geberit's instructions. Tile as close to the box as possible. The cut-out with measurements according to **Figure 1** must be made in the centre of the fastening frame (**1**) that is mounted in the WC fixture.
- B.** Both hexagonal nipples (**4**) are screwed into the screw holes in the fastening frame (**2**) as shown in **Figure 1**.
- C.** Both flush rods (**5**) are pushed into the fastening frame's holes (**3**) until 2 mm inside the finished wall's surface covering. The flush rods are locked in this position by turning clockwise about 45 degrees.
- D.** After tiling the flush plate (**6**) is secured in the hex nipples (**4**) using the enclosed screws (**7**).
NOTE! The delivery includes screws in two different lengths. The length of the screws is chosen bearing in mind the thickness of the wall, which may vary depending on the number of wall panels and the thickness of the wall surface covering.