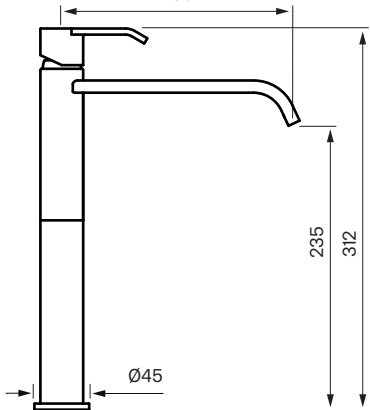


190



235

312

$\text{Ø}45$



Hole  
Dimension  $\text{Ø}35$

G 1/2"

