

Round



Round T
Objektblandare
från Tapwell

Instruktioner
Instructions
RT071
Energiklass A

Denna produkt är anpassad till Branschregler Säker Vatteninstallation. Tapwell garanterar produktens funktion om branschreglerna och produktens monteringsanvisning följs.

Tapwell AB
Renstiernas gata 31
SE-116 31 Stockholm
Sweden

Phone +46 8 652 38 00
Fax +46 8 651 38 01
info@roundt.se
www.roundt.se



Svenska

Frysrisk

Blandare som är monterade i ouppvärmda utrymmen eller i fastighet (t.ex. fritidshus) där frysrisk föreligger ska, efter det att ledningssystemet stängts av och urtappats, öppnas och tömmas på vatten.

Underhåll

Rengöring av blandarens ytbehandling ska göras med mjuk trasa och ljummet vatten, eventuellt med tvållösning. Ytan ska inte utsättas för basiska, sura, kalklösande eller slipande rengöringsmedel. Strålsamlare, duschsilar, keramiska packningar, termostater m.m. skall regelbundet kalkas av genom att läggas i ättiksbad ca 2 tim. Skölj därefter i rent vatten.

English

Freeze damage risks

When device is kept in an unheated property e.g. holiday home – turn water off and drain the pipes as well as the mixer. Open the mixer to make sure it is empty of water.

Cleaning

For cleaning surfaces with a chrome or stainless steel finish, use neutral or slightly alkaline liquid detergent and a soft cloth. Suitable detergents include soap solutions and washing-up liquid. Do not use organic solvents, alcohol-based detergents or corrosive or abrasive detergents. Aerator, showerhead, ceramic cartridges, thermostat etc. shall be decalcified on a regular basis in vinegar for two hours and then cleaned with water.

Norsk

Frostrisiko

Armaturer som monteres i ikke oppvarmede rom (f.eks. fritidshus) der risiko for frost er tilstede skal-, etter at rørsystemet er tømt, åpnes og tømmes for vann.

Vedlikehold

Rengjøring av armaturets overflate skal gjøres med en myk klut og lunkent vann, evt. med såpe. Overflaten skal ikke utsettes for basiske, sure eller slipende rengjøringsmidler. Perlatorer, dusjsiler, keramiske pakninger, termostater mm. skal jevnlig avkalkes ved å legges i eddiksbad i ca. 2 timer. Skyll etterpå i rent vann.

Suomeksi

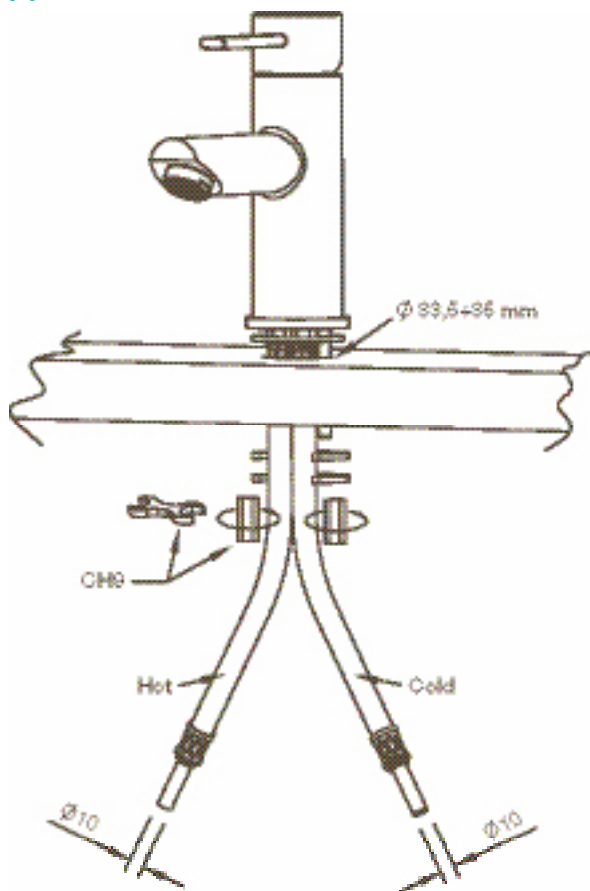
Jäätymisvaara

Lämmittämättömiin kohteisiin (kesäasunnot yms) asennettuihin hanoihin liittyy jäätymisriski. Vesijärjestelmän sulkemisen jälkeen tulee hanat irroittaa putkistosta ja tyhjentää huolellisesti vedestä.

Puhtaanapito

Puhdista hanan ulkopinta pehmeällä pyyhkeellä, haalealla vedellä ja tarvittaessa miedolla saippualliuoksella. Hanaa ei tule puhdistaa emäksisillä, happamilla, kalkkia irroittavilla eikä hiovilla puhdistusaineilla. Poresuuttimille, suihkusiivilöille, keraamisille tiivisteille ja termostaateille tulee säännöllisesti suorittaa kalkinpoisto liuottamalla osia noin 2 tuntia etikkaliuoksessa ja huuhdella ne sen jälkeen huolellisesti puhtaalla vedellä.

A



Svenska

Renspolning av rörledningar ska göras innan blandare monteras. Tapwell ansvarar inte för fel som förorsakas av främmande partiklar i blandaren. Montera blandaren enligt anvisning A. OBS – montera softpex-rören enligt anvisning C.

Norsk

Renspyling av rør skal gjøres før armaturet monteras. Tapwell tar ikke ansvar for feil som forårsakes av fremmede partikler i armaturet. Monter armaturet ihht. anvisning A. Monter softpexrør ihht. anvisning C.

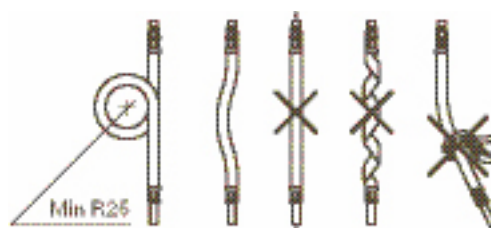
English

The pipes leading to the mixer must be thoroughly flushed clean before the mixer is mounted. Tapwell takes no responsibility for problems caused by unknown particles in the mixer. Install the mixer in the order indicated A and install the soft pex pipes in order indicated C.

Suomeksi

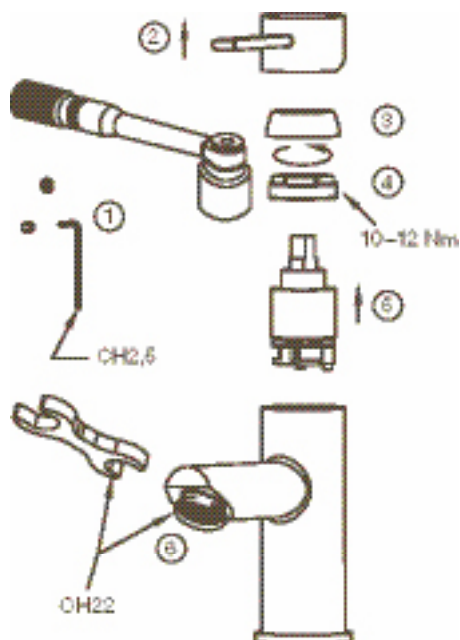
Huuhtele tulojohdot puhtaiksi ennen hanan asennusta. Tapwell ei vastaa toimintahäiriöistä jotka johtuvat tulovesien epäpuhtauksista. Asenna hana ohjeen A mukaisesti. HUOM. – kiinnitä pex-putket hanaan ohjeen C mukaisesti.

C



Felsökning
Trouble shooting
Feilsøking
Vianetsintä

B



Svenska

Läckage ur pip_Bild B
Stäng av vattnet fram till blandaren. Byt keramisk insats 5 enligt 1–5. Smörj med armaturfett runt o-ring vid behov. Dåligt tryck_Bild B
Ta loss och rengör perlator 6.

Norsk

Lekkasje ut av tut_Bilde B.
Steng vanntilførselen. Bytt keramisk pakning 5 ihht. 1–5. Smør med armaturfett rundt O-ring ved behov. Lekkasje rundt feste til tut_Bilde B.
Ta ut og rengjør perlator 6.

English

Leakage from spout_Picture B
Shut off the incoming water. Replace the entire cartridge 5 in order 1–5. Grease its O-ring if so required. Poor flow_Picture B
Unscrew and clean aerator 6.

Suomeksi

Vuotoa juoksuputkesta_Kuva B
Sulje hanan tulovedet. Vaihda keraaminen säätökasetti 5 ohjeen kohtien 1–5 mukaisesti. Voitele o-renkaat tarvittaessa hanarasvalla.
Heikko vedenpaine_Kuva B
Irraita ja puhdistaa poresuutin 6.